

# SolidWorks 2008

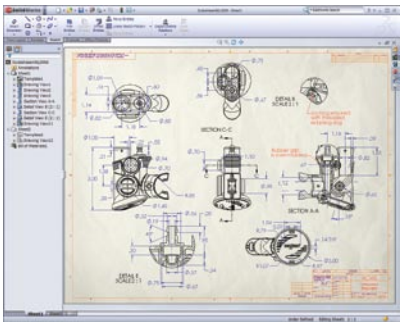
EL SOFTWARE DE CAD EN 3D PARA EL DISEÑO DE MEJORES PRODUCTOS

El software de CAD en 3D SolidWorks® es una aplicación intuitiva con la que podrá desarrollar mejores productos, pues permite a su equipo de diseño trabajar de una manera más rápida y productiva. Al igual que en las versiones anteriores del software, SolidWorks 2008 ofrece innovaciones líderes en el sector, así como cientos de mejoras derivadas de las solicitudes de los clientes. Con ello, su organización ocupará un lugar privilegiado frente a la competencia.



Consiga un rendimiento inigualable en el diseño de grandes ensamblajes.

Imagen cortesía de Gerhard Schubert GmbH



Cree dibujos de ingeniería de resistencia industrial, con los requisitos precisos de su organización, completos con una lista automática de materiales.

Diseñe mejores productos gracias a funciones CAD en 3D potentes y fáciles de utilizar. Con el software SolidWorks 2008, los datos de diseño son 100% editables y las relaciones entre las piezas, los ensamblajes y los dibujos están siempre actualizadas.

**Funciones fáciles de utilizar y de búsqueda exhaustiva.** Reduzca el proceso de diseño con decenas de innovaciones que le permiten ahorrar tiempo. Disminuya la confusión visual derivada de las interacciones que ocurren en frente de la vista del usuario con un conjunto de funciones de control y de visualización intuitivas. Las barras de herramientas contextuales sólidas y los menús personalizables reducirán al mínimo el desplazamiento y los clics del ratón.

**Reutilización e integración de datos de 2D y 3D.** Modifique y mantenga archivos DWG en formato original con DWGeditor®, una herramienta de edición que proporciona una interfaz familiar para usuarios de AutoCAD®. Beneficiarse de las mejores herramientas disponibles para convertir datos en 2D a 3D, modifique la geometría en 2D para una adopción sin complicaciones de la tecnología de CAD en 3D, incluida la exhaustiva documentación de ayuda para usuarios de AutoCAD. Ahorre un valioso tiempo para el diseño mediante la reutilización de partes de archivos DWG y DXF™ o funciones y croquis en 3D para crear nuevos diseños.

**Automatización del diseño y capacidad de fabricación.** Automatice tareas de diseño repetitivas y genere distintas variaciones de los datos de diseño existentes, para satisfacer mejor las necesidades individuales de sus clientes. Detecte problemas de coste de fabricación al inicio del proceso del diseño.

**Funciones exclusivas.** Utilice la completa gama de herramientas integradas y funciones innovadoras que ofrece en exclusiva el software de CAD en 3D de SolidWorks:

- Tecnología SWIFT™ (SolidWorks Intelligent Feature Technology): simplifique el proceso de diseño con SWIFT, la primera tecnología que pone al servicio de todos los usuarios las técnicas más avanzadas para el desarrollo de las operaciones de diseño de CAD en 3D más complicadas. Por ejemplo, Instant3D, una nueva función de SWIFT, que le permite modificar los diseños en tiempo real seleccionando las caras del modelo, arrastrándolas y uniéndolas unas a otras mediante reglas que aparecen en pantalla. SWIFT le libera de muchas de las complicaciones del CAD, de forma que se pueda centrar en el diseño.
- Análisis de piezas integrados: garantice la integridad del diseño y un coste más bajo de los materiales gracias a COSMOSXpress™, un asistente para analizar tensiones y comprobar los diseños de piezas de una forma rápida y sencilla, con sólo seleccionar y hacer clic.
- Comunicación de diseño: comparta con facilidad los conceptos de diseño mediante eDrawings®, la primera herramienta habilitada para correo electrónico, que facilita en gran medida la comunicación del diseño de producto. Simplifique el uso compartido de los conceptos del diseño entre ingeniería y fabricación gracias a la circulación tanto de diseños en SolidWorks como de documentos en PDF.
- Herramientas de diseño de maquinaria: saque partido a un completo conjunto de herramientas de diseño, análisis y documentación de piezas soldadas. Obtenga las mejores prestaciones de chapa metálica, completamente asociativas. Gracias a ellas, podrá desplazarse con rapidez desde la fase de diseño hasta los dibujos de fabricación definitivos. Ahorre tiempo consultando la biblioteca de operaciones de diseño de maquinaria.
- Herramientas de diseño de moldes y productos de consumo: acelere el diseño de productos de consumo con herramientas mejoradas para crear y manipular de forma sencilla superficies de gran calidad. Automatice la creación de núcleos y cavidades con funciones de diseño de moldes integradas.
- Acceso en línea a componentes prefabricados: ahorre tiempo con 3D ContentCentral®, un recurso en línea que proporciona archivos CAD de componentes prefabricados por los proveedores líderes en el sector.

**Ayuda.** SolidWorks 2008 cuenta con un sistema de ayuda basado en HTML que incluye hipervínculos y animaciones, tutoriales en línea, un portafolio de diseño con instrucciones de manejo y un glosario.

**Intercambio de datos** SolidWorks 2008 proporciona conversores de archivos compatibles con la gran mayoría de los productos CAD mecánicos del mercado actual.

- DWG
- DXF
- Pro/ENGINEER®
- IAM (Autodesk Inventor®)
- IPT (Autodesk Inventor®)
- Mechanical Desktop®
- Unigraphics®
- PAR (Solid Edge®)
- CADKEY®
- Rhino
- IGES
- IDF
- STEP
- Parasolid®
- SAT (ACIS®)
- VDA-FS
- VRML
- STL
- TIFF
- JPG
- AI (Adobe Illustrator®)
- PDF
- 3D XML
- CGR (gráficos CATIA®)
- HCG (gráficos de alta compresión CATIA)
- HSF (Hoops)
- PSD (Adobe Photoshop®)

#### Estándares compatibles

- ANSI
- ISO
- JIS
- BSI
- DIN
- GOST
- GB

#### Idiomas disponibles

- Alemán
- Checo
- Chino
- Coreano
- Español
- Francés
- Inglés
- Italiano
- Japonés
- Polaco
- Portugués
- Ruso

#### Requisitos del sistema

- Microsoft® Windows® XP o Microsoft Windows Vista
- Procesador basado en Intel® Pentium™, Intel Xeon™, Intel Core™, AMD Athlon™, AMD Opteron™ o AMD Turion™
- 512 MB de RAM o más
- Dispositivo apuntador
- Unidad de CD-ROM
- Se recomienda Internet Explorer versión 6.0 o posterior

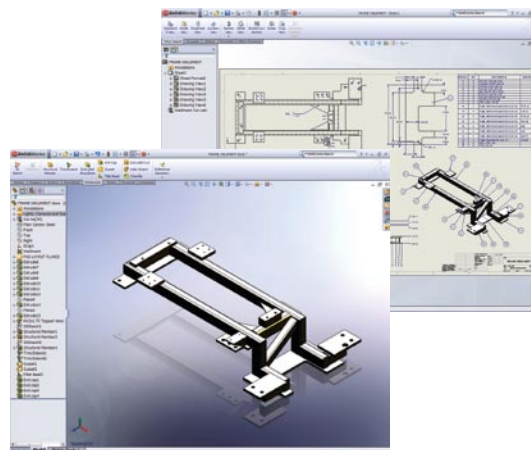
**Modelado de ensamblajes y piezas.** Relacione otras piezas directamente y mantenga sus relaciones al crear piezas nuevas. Acelere el modelado de piezas con un control de nivel de funciones sobre múltiples sólidos. Beneficiarse de un rendimiento sin precedentes en el diseño de grandes ensamblajes con decenas de miles de piezas. Acelere el trabajo en archivos de gran tamaño mediante la nueva opción Vista rápida/Apertura selectiva. Arrastre y coloque las piezas y las funcionalidades en su lugar.

- Acelere el diseño de ensamblajes con la función de enganche automático SmartMates y los componentes inteligentes reutilizables, que se ajustan automáticamente a otros componentes del diseño. Simule el movimiento real y la interacción mecánica entre sólidos con las funciones de simulación física.
- Simule el movimiento de correas, cadenas, cremalleras, piñones y engranajes, y visualice con facilidad los distintos colores, texturas y otras características en pantalla.

**Dibujo en 2D.** Lleve a cabo dibujos de ingeniería preparados para la producción sin dibujar una sola línea o arco. Elabore dibujos completamente asociativos: las vistas de dibujo y las listas de materiales se actualizan cada vez que se modifica el diseño de la pieza o ensamblaje. Cree automáticamente varias vistas con cotas completas y precisas.

- Genere listas de materiales para un proyecto completo con un solo clic. Agregue globos de forma automática a cada uno de los componentes de una vista de dibujo y alinéelos con facilidad. Agregue globos a las notas. Ajuste las anotaciones fácilmente, revise su ortografía y reutilícelas. Cree tablas predefinidas por el usuario y tablas predefinidas estándar. Corte y pegue hojas de dibujo completas.
- Compare los dibujos con facilidad para resaltar las diferencias y ver los cambios que se han llevado a cabo de una versión a otra. Aproveche la función Vista de dibujo 3D única que le permitirá ver piezas y ensamblajes en 3D sin abandonar el entorno de dibujo. Elabore croquis de diseño con bloques; de esta forma podrá diseñar y manipular con rapidez los mecanismos de varias piezas en 2D antes de crear ensamblajes en 3D.

**Superficies.** Capte y modifique la intención de diseño con funciones avanzadas de elaboración de croquis en 3D. La herramienta de superficies Formas libre le permitirá empujar puntos de control y tirar de ellos para crear de una manera sencilla superficies continuas y elegantes. Genere superficies complejas mediante recubrimientos y barridos con curvas guía, asas de arrastre para controlar la tangencia fácilmente y la innovadora operación Rellenar superficie. Recorte, extienda, redondee y una superficies de una forma intuitiva.



Mejore el diseño de máquinas con las funcionalidades integradas, incluido un conjunto completo de diseño de piezas soldadas y herramientas de documentación. **ARRIBA**

Acelere el diseño de productos de consumo con herramientas mejoradas para la manipulación de superficies de forma sencilla e intuitiva.

**A LA DERECHA**



Oficinas Corporativas  
SolidWorks Corporation  
300 Baker Avenue  
Concord, MA 01742 USA  
Teléfono: +1-978-371-5011  
Email: info@solidworks.com

Oficinas centrales Europa  
Teléfono: +33-(0)4-42-15-03-85  
Email: infoeurope@solidworks.com

Oficinas en España  
Teléfono: +34-902-147-741  
Email: infospain@solidworks.com

  
SolidWorks